

## ANR 6

630

**Caratteristiche costruttive**

- Batteria costruita con tubo di rame Ø 3/8" rigato internamente ed alettatura in alluminio con passo 2.1 mm
- Carenatura in alluminio preverniciato bianco ed acciaio, bulloneria in acciaio inossidabile
- Motoventilatori trifase 400 V a due velocità protetti termicamente con termocontatto interno da collegare, protezione IP54
- Flusso aria separato per ogni ventilatore
- Ogni apparecchio è collaudato a 30 Bar e consegnato pressurizzato con azoto

**Construction characteristics**

- Coil constructed using 3/8 dia. Rifled copper tube and aluminium fins with 2.1 mm spacing
- Casing in bolts in stainless steel
- 400v three phase twin speed fan motors with internal thermal protection to be wired, IP54
- Individual baffle to each motor
- Each unit tested at 30 bar and supplied with nitrogen holding charge



## ANR 6

Modello Model	Potenza nominale Nominal capacity		Portata d'aria Air flow	Assorbimento motori Motor power consumption		Rumorosità (1) Noise level	
	$\Delta T = 15^\circ \text{K}$			400V/3/50Hz		dB(A)	
	kCal/h	kW		m <sup>3</sup> /h	A	kW	10 m
<b>6 p "Δ" 865 rpm</b>							
ANR 623	63220	73,5	23500	2,7	1,3	49	55
ANR 624	71870	83,6	21900	2,7	1,3	49	55
ANR 625	76440	88,9	20400	2,7	1,3	49	55
ANR 633	94800	110,2	35250	4,0	2,0	51	57
ANR 634	107740	125,3	32850	4,0	2,0	51	57
ANR 635	114590	133,3	30600	4,0	2,0	51	57
ANR 643	126450	147,0	47000	5,4	2,6	52	58
ANR 644	143740	167,1	43800	5,4	2,6	52	58
ANR 645	152880	177,8	40800	5,4	2,6	52	58
ANR 654	179670	208,9	54750	6,7	3,3	53	59
ANR 655	191100	222,2	51000	6,7	3,3	53	59
ANR 664	215610	250,7	65700	8,0	3,9	54	60
ANR 665	229320	266,7	61200	8,0	3,9	54	60
<b>6 p "Y" 650 rpm</b>							
ANR 623	50670	58,9	16900	1,5	0,8	44	50
ANR 624	56200	65,4	15800	1,5	0,8	44	50
ANR 625	58410	67,9	14700	1,5	0,8	44	50
ANR 633	75970	88,3	25350	2,2	1,2	46	52
ANR 634	84200	97,9	23700	2,2	1,2	46	52
ANR 635	87520	101,8	22050	2,2	1,2	46	52
ANR 643	101350	117,8	33800	2,9	1,6	47	53
ANR 644	112410	130,7	31600	2,9	1,6	47	53
ANR 645	116820	135,8	29400	2,9	1,6	47	53
ANR 654	140500	163,4	39500	3,7	2,1	48	54
ANR 655	145940	169,7	36750	3,7	2,1	48	54
ANR 664	168620	196,1	47400	4,4	2,5	49	55
ANR 665	175230	203,8	44100	4,4	2,5	49	55

## ANRL 6

630

Modello Model	Potenza nominale Nominal capacity		Portata d'aria Air flow	Assorbimento motori Motor power consumption		Rumorosità (1) Noise level	
	$\Delta T = 15^\circ \text{K}$			400V/3/50Hz		dB(A)	
	kCal/h	kW	m <sup>3</sup> /h	A	kW	10 m	5 m
<b>8 p "Δ" 655 rpm</b>							
ANRL 623	47740	55,5	15500	1,9	0,7	42	48
ANRL 624	53070	61,7	14600	1,9	0,7	42	48
ANRL 633	71580	83,2	23250	2,9	1,0	44	50
ANRL 634	79600	92,6	21900	2,9	1,0	44	50
ANRL 643	95480	111,0	31000	3,8	1,5	45	51
ANRL 644	106140	123,4	29200	3,8	1,5	45	51
ANRL 653	119300	138,7	38750	4,8	1,9	46	52
ANRL 654	132680	154,3	36500	4,8	1,9	46	52
ANRL 663	143230	166,5	46500	5,8	2,2	47	53
ANRL 664	159210	185,1	43800	5,8	2,2	47	53
<b>8 p "Y" 490 rpm</b>							
ANRL 623	38100	44,3	11400	0,8	0,4	34	40
ANRL 624	40870	47,5	10600	0,8	0,4	34	40
ANRL 633	57130	66,4	17100	1,3	0,6	36	42
ANRL 634	61310	71,3	15900	1,3	0,6	36	42
ANRL 643	76200	88,6	22800	1,7	0,8	37	43
ANRL 644	81740	95,1	21200	1,7	0,8	37	43
ANRL 653	95230	110,7	28500	2,1	1,1	38	44
ANRL 654	102180	118,8	26500	2,1	1,1	38	44
ANRL 663	114300	132,9	34200	2,5	1,3	39	45
ANRL 664	122620	142,6	31800	2,5	1,3	39	45

(1) Rumorosità in campo libero senza alcun riflesso - Noise level in free field conditions

630

## ANRLL 6

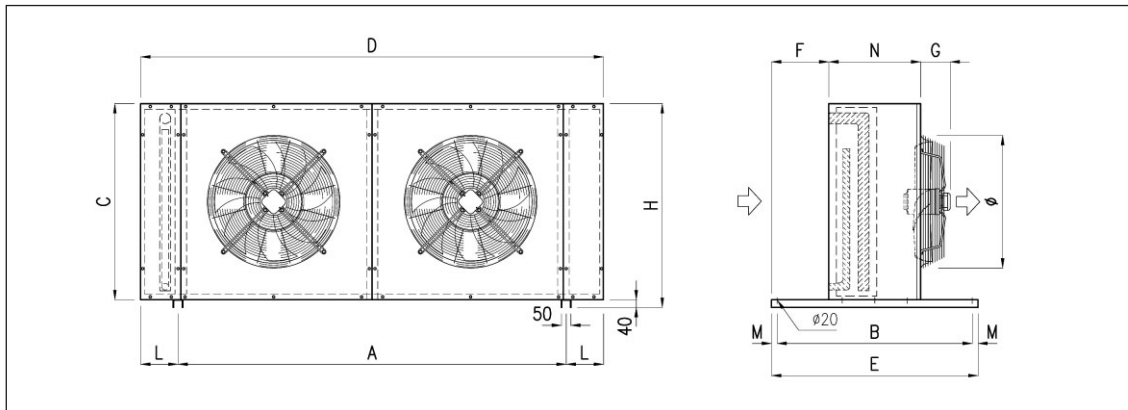
Modello Model	Potenza nominale Nominal capacity		Portata d'aria Air flow	Assorbimento motori Motor power consumption		Rumorosità (1) Noise level	
	$\Delta T = 15^\circ \text{K}$			400V/3/50Hz		dB(A)	
	kCal/h	kW		m <sup>3</sup> /h	A	kW	10 m
<b>12 p "Δ" 430 rpm</b>							
ANRLL 623	35520	41,3	10500	0,7	0,3	32	38
ANRLL 624	37490	43,6	9600	0,7	0,3	32	38
ANRLL 633	53280	62,0	15750	1,0	0,4	34	40
ANRLL 634	56230	65,4	14400	1,0	0,4	34	40
ANRLL 643	71040	82,6	21000	1,3	0,5	35	41
ANRLL 644	74980	87,2	19200	1,3	0,5	35	41
ANRLL 653	88810	103,3	26250	1,7	0,7	36	42
ANRLL 654	93730	109,0	24000	1,7	0,7	36	42
ANRLL 663	106570	123,9	31500	2,0	0,8	37	43
ANRLL 664	112470	130,8	28800	2,0	0,8	37	43
<b>12 p "Y" 330 rpm</b>							
ANRLL 623	28540	33,2	7900	0,3	0,1	26	32
ANRLL 624	29360	34,1	7300	0,3	0,1	26	32
ANRLL 633	42820	49,8	11850	0,4	0,2	28	34
ANRLL 634	44040	51,2	10950	0,4	0,2	28	34
ANRLL 643	57090	66,4	15800	0,6	0,3	29	35
ANRLL 644	58720	68,3	14600	0,6	0,3	29	35
ANRLL 653	71360	83,0	19750	0,7	0,3	30	36
ANRLL 654	73400	85,4	18250	0,7	0,3	30	36
ANRLL 663	85640	99,6	23700	0,8	0,4	31	37
ANRLL 664	88080	102,4	21900	0,8	0,4	31	37

(1) Rumorosità in campo libero senza alcun riflesso - Noise level in free field conditions

## ANR 6 - ANRL 6 - ANRLL 6

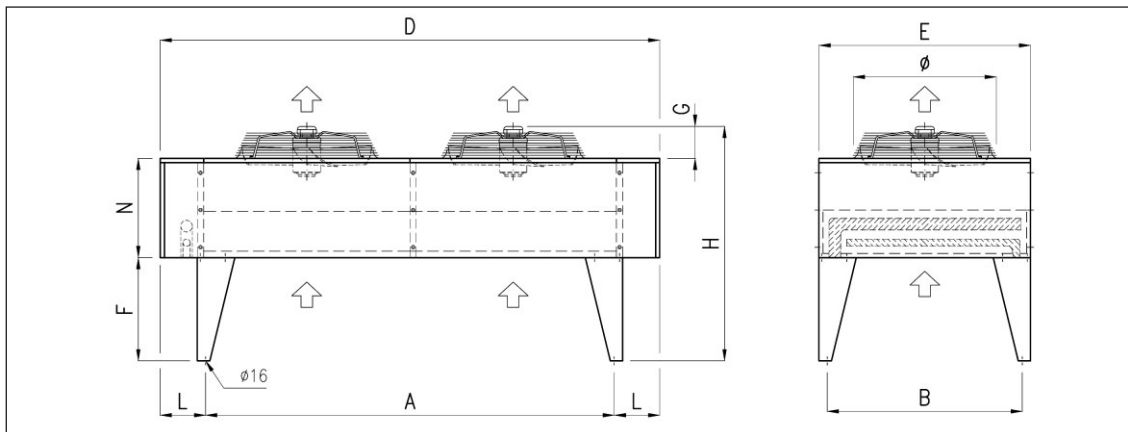
Modello Model	N° Ventilatori N°Fans	Superficie Surface	Vol. interno Tube volume	Peso Weight	Entrata Inlet	Uscita Outlet
	Δ 630 mm	m <sup>2</sup>	dm <sup>3</sup>	kg	Δ mm	Δ mm
623	2	118,7	19	131	42	28
624	2	158,2	25	144	42	28
625	2	197,8	32	157	42	28
633	3	178,0	28	200	54	35
634	3	237,3	37	220	54	35
635	3	296,7	47	240	54	35
643	4	237,3	38	246	54	42
644	4	316,4	50	274	54	42
645	4	395,6	63	302	54	42
653	5	296,7	46	295	66	42
654	5	395,6	62	330	66	42
655	5	494,5	79	365	66	42
663	6	355,9	57	405	66	42
664	6	474,6	75	445	66	42
665	6	593,4	94	485	66	42

**ANR 6 - ANRL 6 - ANRLL 6 “V”**



Modello Model	Dimensioni – Dimensions (mm) “V”												
	Ø	A	A1	B	C	D	E	F	G	H	L	M	N
623 ÷ 625	710	2030	-	1020	1025	2420	1080	300	160	1065	195	30	480
633 ÷ 635	710	3030	-	1020	1025	3420	1080	300	160	1065	195	30	480
643 ÷ 645	710	2030	2000	1020	1025	4420	1080	300	160	1065	195	30	480
653 ÷ 655	710	2030	3000	1020	1025	5420	1080	300	160	1065	195	30	480
663 ÷ 665	710	3030	-	1220	2050	3420	1280	400	160	2090	195	30	480

**ANR 6 - ANRL 6 - ANRLL 6 “H”**

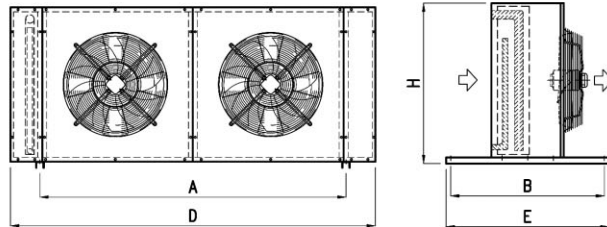


Modello Model	Dimensioni – Dimensions (mm) “H”										
	Ø	A	A1	B	D	E	F	G	H	L	N
623 ÷ 625	710	1980	-	945	2420	1025	500	160	1140	220	480
633 ÷ 635	710	2980	-	945	3420	1025	500	160	1140	220	480
643 ÷ 645	710	1965	1935	945	4420	1025	500	160	1140	220	480
653 ÷ 655	710	1965	2935	945	5420	1025	500	160	1140	220	480
663 ÷ 665	710	2980	-	1970	3420	2050	700	160	1340	220	480

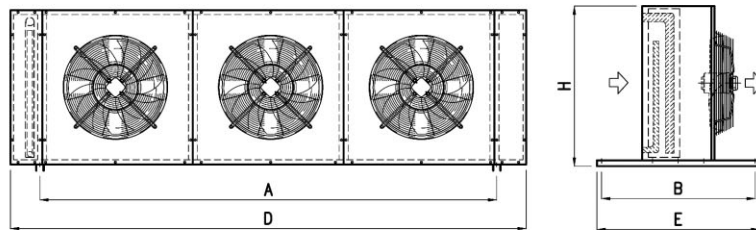
630

## ANR 6 - ANRL 6 - ANRLL 6 "V"

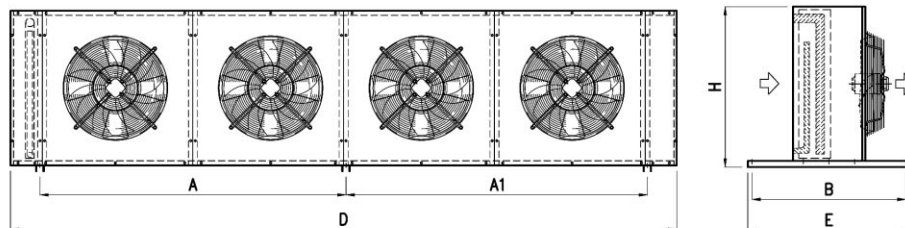
623 - 624 - 625 "V"



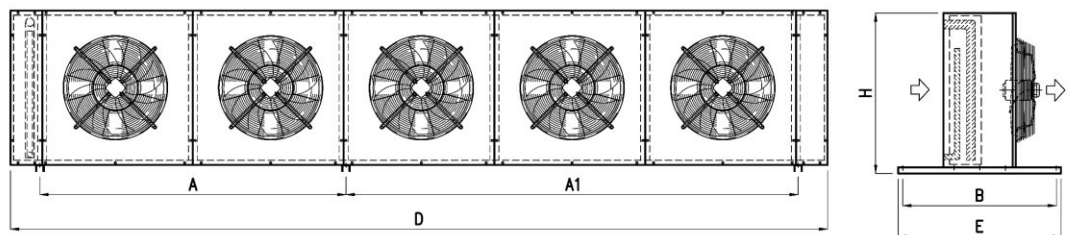
633 - 634 - 635 "V"



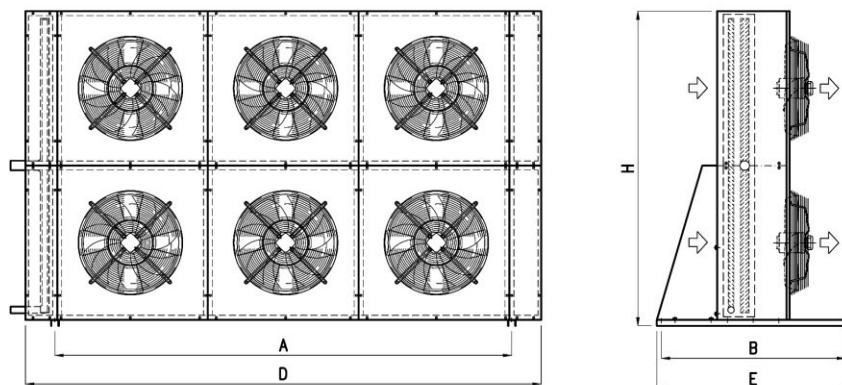
643 - 644 - 645 "V"



653 - 654 - 655 "V"

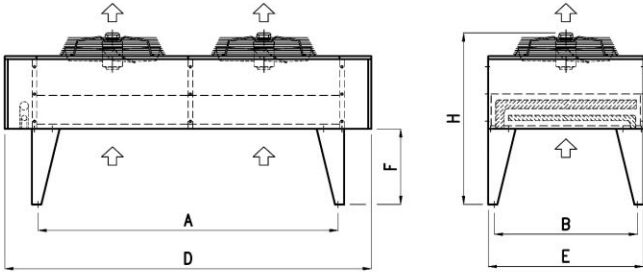


663 - 664 - 665 "V"

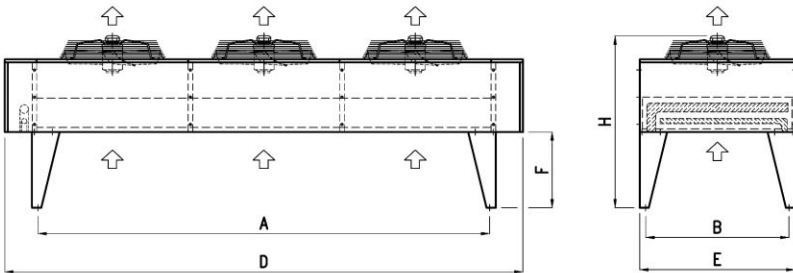


**ANR 6 - ANRL 6 - ANRLL 6 "H"**

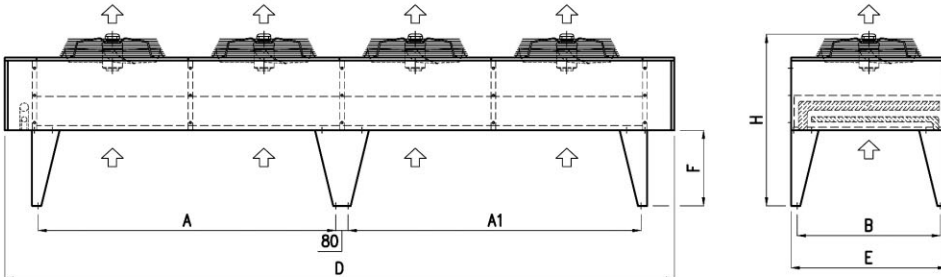
**623 - 624 - 625 "H"**



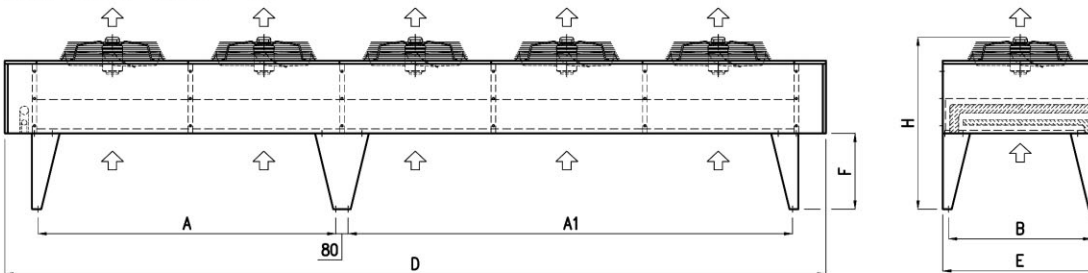
**633 - 634 - 635 "H"**



**643 - 644 - 645 "H"**



**653 - 654 - 655 "H"**



**663 - 664 - 665 "H"**

